

CLIPPEDIMAGE= JP411092099A  
PAT-NO: JP411092099A  
DOCUMENT-IDENTIFIER: JP 11092099 A  
TITLE: REACH FORK LIFT

PUBN-DATE: April 6, 1999

INVENTOR-INFORMATION:  
NAME  
TANAKA, SHINOBU

ASSIGNEE-INFORMATION:  
NAME  
NIPPON YUSOKI CO LTD

NAME	COUNTRY
NIPPON YUSOKI CO LTD	N/A

APPL-NO: JP09278077  
APPL-DATE: September 24, 1997

INT-CL\_ (IPC): B66F009/24; B66F009/10

ABSTRACT:

PROBLEM TO BE SOLVED: To move a car body even when the rear wheels are slipped, by driving the front wheels by a front wheel driving motor, only when a push button mounted on an upper part of an accelerator lever, is operated.

SOLUTION: An operator pushes a push button 7A of an upper part of an accelerator lever ON on the basis of the judgement by the operator on a road surface where the rear wheels are slippery. By receiving this, for example, in a case of a forward travel direction, the transistors T1, T4 operate the magnet switches M1, M4, and the front wheel driving motors 5L, 5R are rotated in a forward travel direction with constant driving force, in an one-chip microcomputer of a control device. Whereby the front wheels are driven in the forward travel direction, and the slipping can be prevented. When the operator judges that there is no possibility of slipping, the operator switches off the push button switch 7A, whereby the front wheels are changed to the driven wheels which are rotated in accompany with the movement of a car body by the rear wheels.

COPYRIGHT: (C) 1999, JPO

(19)日本国特許庁 (J P)

(12) 公開特許公報 (A)

(11)特許出願公開番号

特開平11-92099

(43)公開日 平成11年(1999) 4月6日

(51)Int.Cl.<sup>5</sup>

識別記号

F I

B 6 6 F 9/24

B 6 6 F 9/24

Z

9/10

9/10

W

A

審査請求 未請求 請求項の数4 F D (全 9 頁)

(21)出願番号

特願平9-278077

(71)出願人 000232807

日本輸送機株式会社

京都府長岡京市東神足2丁目1番1号

(22)出願日

平成9年(1997) 9月24日

(72)発明者 田中 忍

京都府長岡京市東神足2丁目1番1号 日

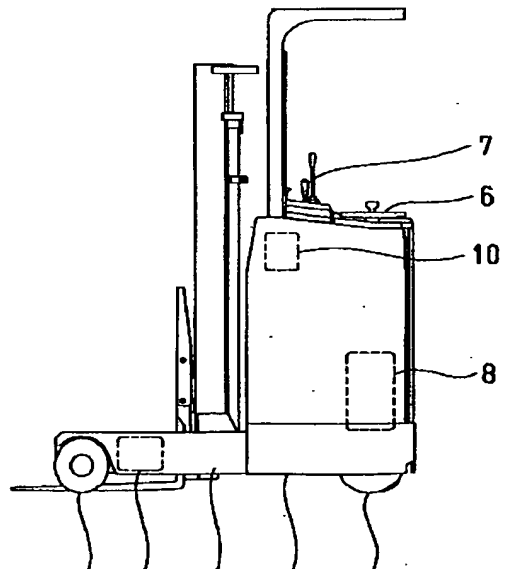
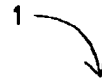
本輸送機株 式会社内

(54)【発明の名称】 リーチ式フォークリフト

(57)【要約】

【目的】 本発明は、簡素な構造で、滑りやすい路面でも車輪がスリップすることなく確実に、運転者の思い通りに走行でき、作業能力が向上するリーチ式フォークリフトを提供することを目的としている。

【構成】 左右のストラドルレッグ各々には前輪駆動モータにて駆動可能な前輪を配してなるリーチ式フォークリフトにおいて、アクセルレバー上部に備えた押しボタンの操作時のみ、前輪駆動モータにて駆動される前輪としたリーチ式フォークリフトとする。



## 【特許請求の範囲】

【請求項1】車体および車体前方に突出した左右一対のストラドルレグからなり、

該車体にはステアリングの回転量に応じて旋回し、かつ、アクセルレバーの操作量に応じて駆動する後輪を配し、

該左右のストラドルレグ各々には前輪駆動モータにて駆動可能な前輪を配してなるリーチ式フォークリフトにおいて、

アクセルレバー上部に備えた押しボタンの操作時のみ、前輪駆動モータにて駆動される前輪としたリーチ式フォークリフト。

【請求項2】アクセルレバー上部に備えた押しボタンの操作時のみ、アクセルレバーの操作量に応じ、前輪駆動モータにて駆動される前輪とした請求項1記載のリーチ式フォークリフト。

【請求項3】アクセルレバー上部に備えた押しボタンの操作時のみ、前輪駆動モータが徐々に駆動力を増しながら駆動される前輪とした請求項1記載のリーチ式フォークリフト。

【請求項4】任意に定めた一定値以上の車体の旋回角を検出した際に、旋回する車体の外側のみが前記駆動モータにて駆動される前輪とした請求項1から請求項3記載のリーチ式フォークリフト。

## 【発明の詳細な説明】

【0001】

【産業上の利用分野】本発明は、簡素な構造で、滑りやすい路面でも車輪がスリップすることなく確実に、運転者の思い通りに走行でき、作業能力が向上するリーチ式フォークリフトに関する。

【0002】

【従来の技術】従来の技術では、リーチ式フォークリフトは車体に備えた後輪のみがアクセルレバーの操作量に応じて駆動されていた。

【0003】また、最近では後輪のみの駆動に加えて左右のストラドルレグ各々に備えた前輪も駆動するフォークリフトが開発されている。この前輪の駆動は車体に備えたコントローラにて後輪操舵角および前後輪の回転速度、アクセラレータの操作量などに応じて複雑に制御されていた。

【0004】

【発明が解決しようとする課題】しかしながら、後輪のみがアクセルレバーの操作量に応じて駆動する方法では滑りやすい路面では後輪がスリップしてしまい、時には、車体の移動ができなくなってしまっていた。さらには、リーチ式フォークリフトの特徴である荷役装置を前側に移動した状態で走行する際など、重心が後輪側から前輪側に近づくと、前述のスリップ現象が特に顕著に現れていた。

に、最近では前輪が駆動するリーチ式フォークリフトが開発されているが、細かな検出値に基づき複雑に制御されており、大変高価な装置となっていた。

【0006】

【課題を解決するための手段】本発明では、車体および車体前方に突出した左右一対のストラドルレグからなり、該車体にはステアリングの回転量に応じて旋回し、かつ、アクセルレバーの操作量に応じて駆動する後輪を配し、該左右のストラドルレグ各々には前輪駆動モータにて駆動可能な前輪を配してなるリーチ式フォークリフトにおいて、アクセルレバー上部に備えた押しボタンの操作時のみ、前輪駆動モータにて駆動される前輪としたリーチ式フォークリフトとし、上述課題を解決している。

【0007】また、アクセルレバー上部に備えた押しボタンの操作時のみ、アクセルレバーの操作量に応じ、前輪駆動モータにて駆動される前輪とした上述記載のリーチ式フォークリフトとし、作業者の自由な操作を可能とした。

20 【0008】また、アクセルレバー上部に備えた押しボタンの操作時のみ、前輪駆動モータが徐々に駆動力を増しながら駆動される前輪とした上述記載のリーチ式フォークリフトとし、駆動開始時のなめらかな駆動を可能とした。

【0009】さらに、任意に定めた一定値以上の車体の旋回角を検出した際に、旋回する車体の外側のみが前記駆動モータにて駆動される前輪とした上述記載のリーチ式フォークリフトとし、旋回時でも対応できる装置とした。

30 【0010】本発明は、これらの簡素な構造にて、安価に上述課題の全てを同時に解決する装置を提供することを可能とした。

【0011】

【実施例】本発明の実施例を実施するリーチ式フォークリフトを図1および図2に基づき説明すると、リーチ式フォークリフト1は、車体2の前部両側に左右一対のストラドルレグ3を設け、該ストラドルレグ3各々の先端部に前輪4を軸支すると共にこれらを回転駆動しうる前輪駆動モータ5を備える。また車体2にはステアリング6にて旋回でき、かつアクセルレバー7の倒し角および向きに応じて回転駆動しうる後輪駆動モータ8に連係した後輪9と制御装置10とを設けている。

40 【0012】本発明の特徴であるアクセルレバー7の上部には図7のように押しボタン7Aが配され、後輪9には図8のように車体2の旋回を後輪9の旋回角度によって検出するための2個のマイクロスイッチからなる旋回検出器11が配されている。

【0013】以下、第一の実施例について図3に基づいて説明すると、図3は通常時であり、通常時は前輪4は

る。後輪9がスリップしやすい路面などでは、作業者の判断で作業者自身が押しボタン7AをONし、制御装置10のワンチップマイコンがアクセラレータ7の倒し方向に基づいて、例えば前進方向の場合にはトランジスタT1、T4が、マグネットスイッチM1、M4を作動し、前輪駆動モータ5L、5Rを一定駆動力で前進方向に回転させ、前輪4が前進方向に駆動し、スリップを防止する。そして、スリップの危険がないと作業者が判断したときに作業者自身が押しボタンスイッチ7AをOFFすると前輪4は通常の従動輪に戻る構造である。

【0014】後進時はトランジスタT2、T4がマグネットスイッチM2、M4を作動させて前輪駆動モータ5L、5Rを後進方向に回転させる構造である。

【0015】また、例えば右旋回時には後輪9に配したマイクロスイッチ11Rが右旋回を検出し、T1は作動せずに内輪となる左前輪4Lは駆動しなく通常の従動輪となる構造である。同様に左旋回時にはマイクロスイッチ11Lが左旋回を検出し、右前輪4Rが従動輪となる構造である。

【0016】次に、第二の実施例について図4に基づき説明すると、例えば滑りやすい路面を前進走行する際には作業者は押しボタン7AをONすることで、制御装置10のワンチップマイコンにてトランジスタT1、T4、T5、T8が作動し、前輪駆動モータ5L、5Rが前進方向に回転する構造である。また、後進時にはトランジスタT2、T3、T6、T7が作動し、前輪駆動モータ5L、5Rが後進方向に回転する。

【0017】なお、この際の駆動力の制御方法は、前進時にはトランジスタT4、T8、後進時にはトランジスタT3、T7の各ゲート電圧に印可するパルス幅をアクセラレータ7の傾き角度に応じてチョップ回路にて制御する。例えばアクセラレータ7の傾き角度が徐々に増加する場合は図9から図10、図11へと変化する。これらの構成により作業者のアクセラレータ7の操作により細かい前輪4の駆動力の制御が可能となる。もちろん、第一の実施例同様旋回時には外側のみ駆動し、内側前輪4は従動輪となるものである。

【0018】さらに、第三の実施例について図5に基づき説明すると、制御装置10のワンチップマイコンは押しボタン7AをONしたときに、ON開始時から時間の経過と共に、上述同様駆動力を、前進時にはトランジスタT4、T8、後進時にはトランジスタT3、T7の各ゲート電圧に印可するパルス幅を時間の増加と共に図9から図10、図11へと変化させるチョップ回路にて制御し、この制御にて、図6のように徐々に前輪駆動モータ4の回転数を増していく構造である。また、これまで同様、押しボタン7AのON、OFF操作は後輪9のスリップに基づいて作業者が判断して行うものである。もちろん、本実施例も第一の実施例同様旋回時には前輪4

は外側のみ駆動し、内側前輪4は従動輪となるものである。

【0019】

【発明の効果】本発明は、上述実施例に実施したような安価かつ簡素な構造で、後輪のスリップ時にはアクセラレータの上部の押しボタンをONすることで前輪が駆動し、車体を移動することが可能である。また、スリップしやすい路面ではあらかじめ、押しボタンをONしておくことで確実に、運転者の思い通りに走行できる。その他にも自動あるいはアクセラレータ連動による細かい前輪制御をすることも可能であり、さらに、旋回時にも前輪に無理のない走行が可能である。

【図面の簡単な説明】

【図1】本発明を実施したリーチ式フォークリフトの側面図である。

【図2】本発明を実施したリーチ式フォークリフトの後面図である。

【図3】第一の実施例の回路図である。

【図4】第二の実施例の回路図である。

20 【図5】第三の実施例の回路図である。

【図6】第三の実施例の駆動力と時間を示すグラフである。

【図7】本発明を実施したアクセラレータの側面図である。

【図8】本発明を実施した旋回検出器の側面図である。

【図9】パルス幅の初期値を示すグラフである。

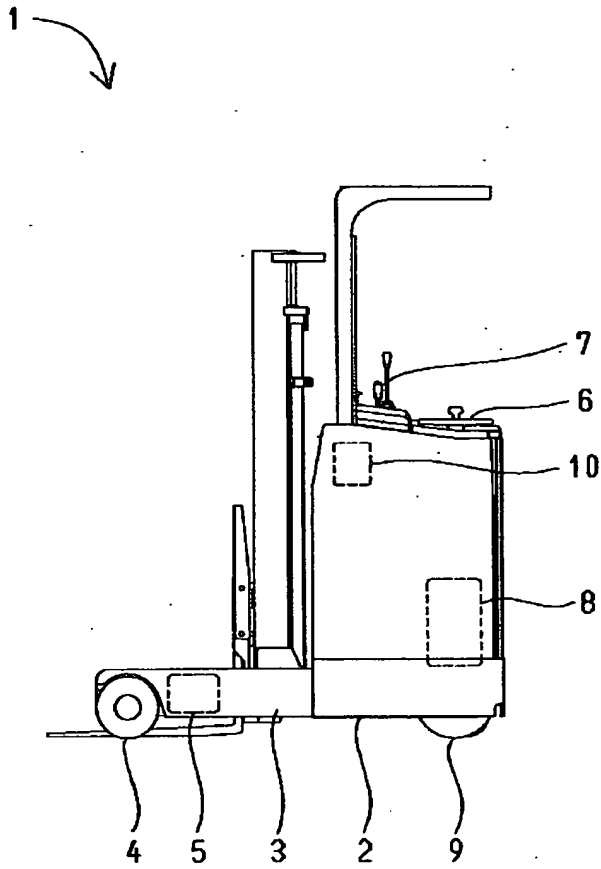
【図10】パルス幅の中間値を示すグラフである。

【図11】パルス幅の最大値を示すグラフである。

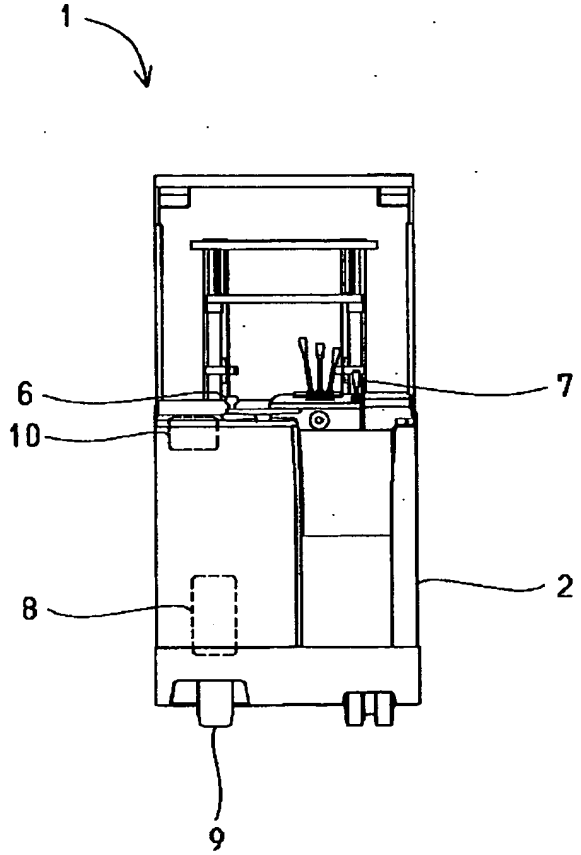
【符号の説明】

- |    |     |             |
|----|-----|-------------|
| 30 | 1   | リーチ式フォークリフト |
|    | 2   | 車体          |
|    | 3   | ストラドルレグ     |
|    | 4   | 前輪          |
|    | 4L  | 左前輪         |
|    | 4R  | 右前輪         |
|    | 5   | 前輪駆動モータ     |
|    | 5L  | 左前輪駆動モータ    |
|    | 5R  | 右前輪駆動モータ    |
|    | 6   | ステアリング      |
| 40 | 7   | アクセラレータ     |
|    | 7A  | 押しボタン       |
|    | 8   | 後輪駆動モータ     |
|    | 9   | 後輪          |
|    | 10  | 制御装置        |
|    | 11  | 旋回検出器       |
|    | 11L | 左旋回検出器      |
|    | 11R | 右旋回検出器      |
|    | T   | トランジスタ      |
|    | M   | マグネットスイッチ   |

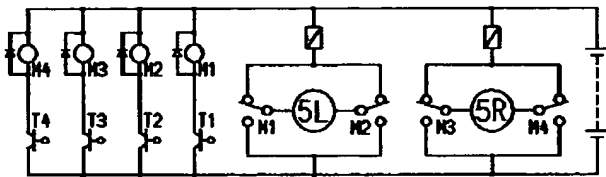
【図1】



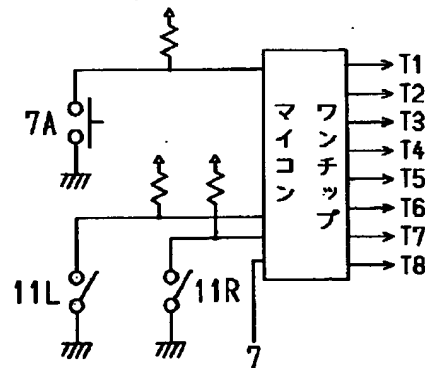
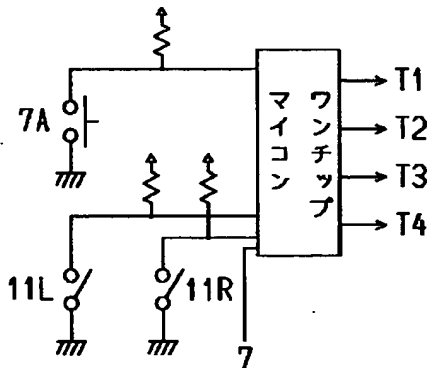
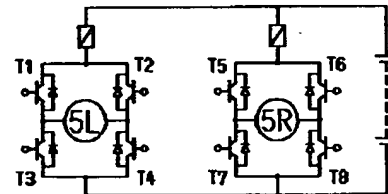
【図2】



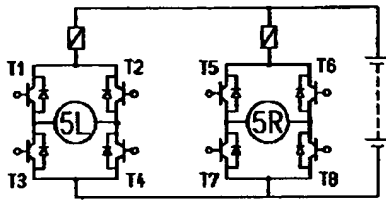
【図3】



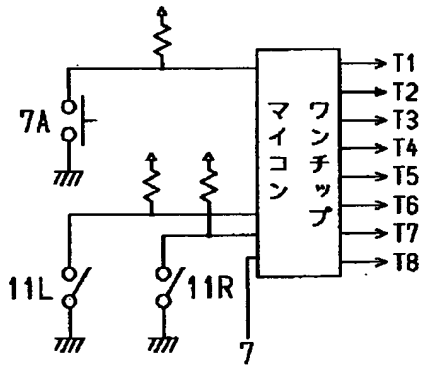
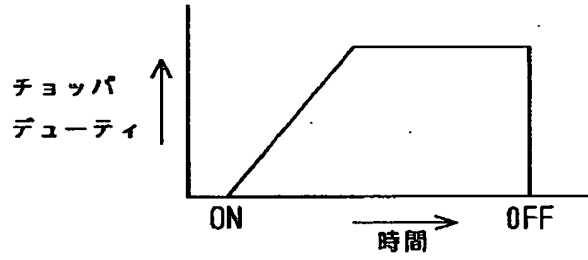
【図4】



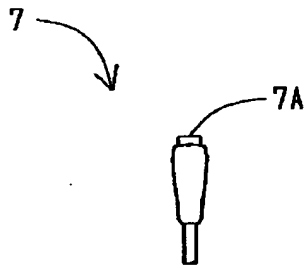
【図5】



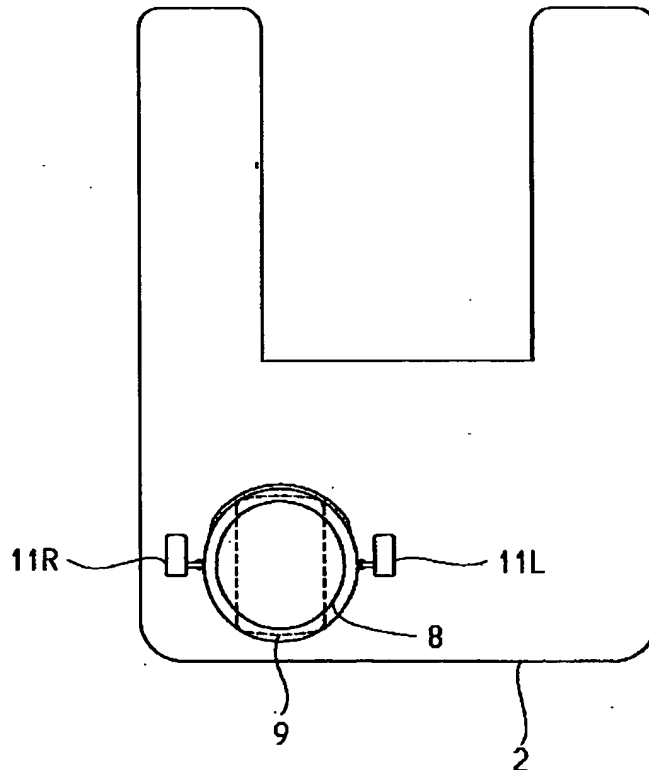
【図6】



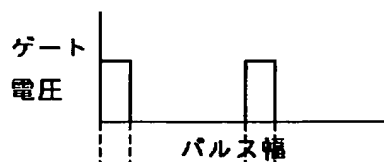
【図7】



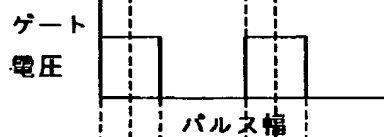
【図8】



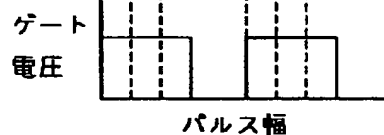
【図9】



【図10】



【図11】



## 【手続補正書】

【提出日】平成9年12月22日

## 【手続補正1】

【補正対象書類名】明細書

【補正対象項目名】0017

【補正方法】変更

## 【補正内容】

【0017】なお、この際の駆動力の制御方法は、前進時にはトランジスタT4、T8、後進時にはトランジスタT3、T7の各ゲート電圧に印可するパルス幅をアクセルレバー7の傾き角度に応じてチョッパ回路にて制御する。例えばアクセルレバー7の傾き角度が徐々に増加する場合は図9 (A) 初期値から (B) 中間値、(C) 最大値へと変化する。これらの構成により作業者のアクセルレバー7の操作により細かな前輪5の駆動力の制御が可能となる。もちろん、第一の実施例同様旋回時には外側のみ駆動し、内側前輪4は従動輪となるものである。

## 【手続補正2】

【補正対象書類名】明細書

【補正対象項目名】0018

【補正方法】変更

【0018】さらに、第三の実施例について図5に基づき説明すると、制御装置10のワンチップマイコンは押しボタン7AをONしたときに、ON開始時から時間の経過と共に、上述同様駆動力を、前進時にはトランジスタT4、T8、後進時にはトランジスタT3、T7の各ゲート電圧に印可するパルス幅を時間の増加と共に図9 (A) 初期値から (B) 中間値、(C) 最大値へと変化させるチョッパ回路にて制御し、この制御にて、図6のように徐々に前輪駆動モータ4の回転数を増していく構造である。また、これまで同様、押しボタン7AのON、OFF操作は後輪9のスリップに基づいて作業者が判断して行うものである。もちろん、本実施例も第一の実施例同様旋回時には前輪4は外側のみ駆動し、内側前輪4は従動輪となるものである。

## 【手続補正3】

【補正対象書類名】明細書

【補正対象項目名】図面の簡単な説明

【補正方法】変更

## 【補正内容】

【図面の簡単な説明】

【図1】本発明を実施したリーチ式フォークリフトの側

【図2】本発明を実施したリーチ式フォークリフトの後面図である。

【図3】第一の実施例の回路図である。

【図4】第二の実施例の回路図である。

【図5】第三の実施例の回路図である。

【図6】第三の実施例の駆動力と時間を示すグラフである。

【図7】本発明を実施したアクセルレバーの側面図である。

【図8】本発明を実施した旋回検出器の側面図である。

【図9】パルス幅を示すグラフである。

【符号の説明】

- 1 リーチ式フォークリフト
- 2 車体
- 3 ストラドルレグ
- 4 前輪
- 4L 左前輪
- 4R 右前輪
- 5 前輪駆動モータ

- 5L 左前輪駆動モータ
- 5R 右前輪駆動モータ
- 6 ステアリング
- 7 アクセルレバー
- 7A 押しボタン
- 8 後輪駆動モータ
- 9 後輪
- 10 制御装置
- 11 旋回検出器
- 11L 左旋回検出器
- 11R 右旋回検出器
- T トランジスタ
- M マグネットスイッチ

【手続補正4】

【補正対象書類名】図面

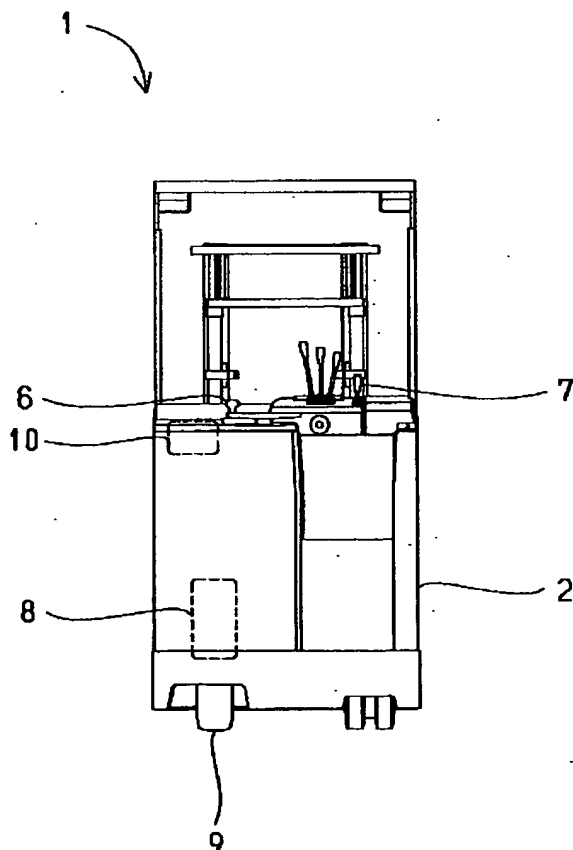
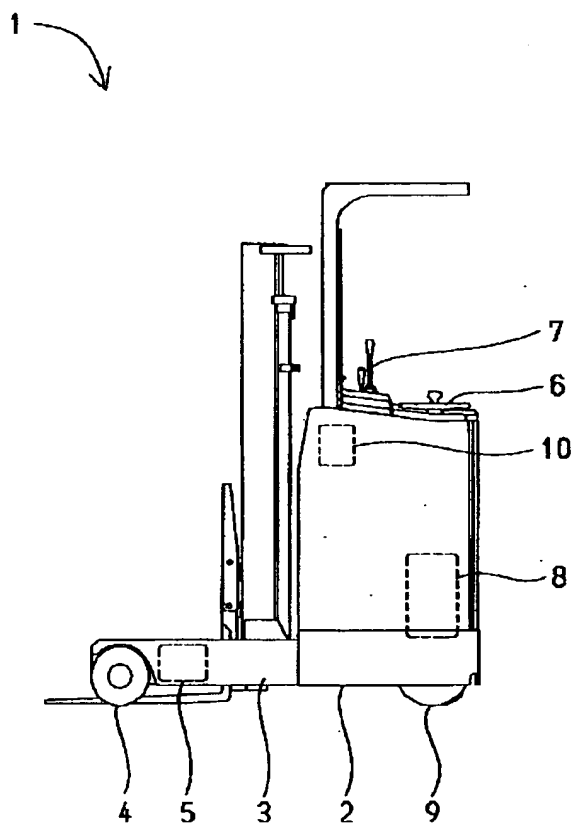
【補正対象項目名】全図

【補正方法】変更

【補正内容】

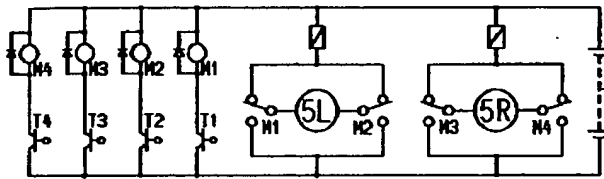
【図1】

【図2】

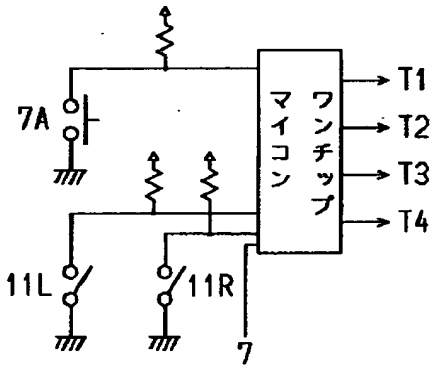
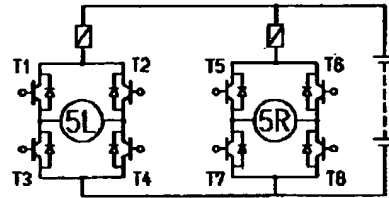




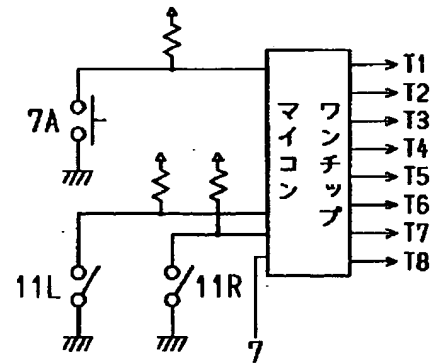
【図3】



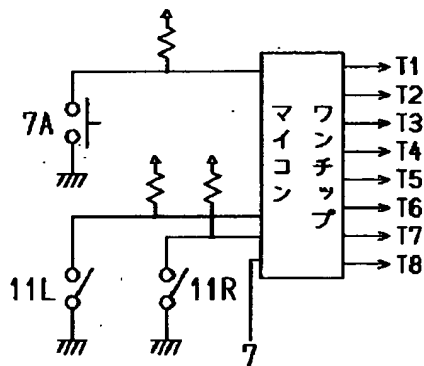
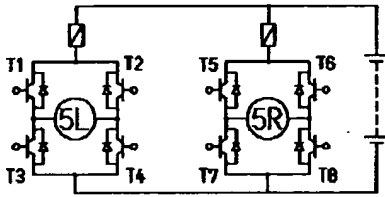
【図4】



【図5】

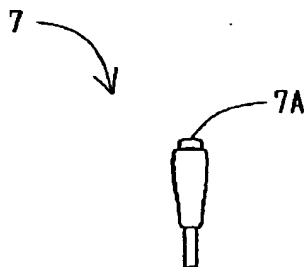
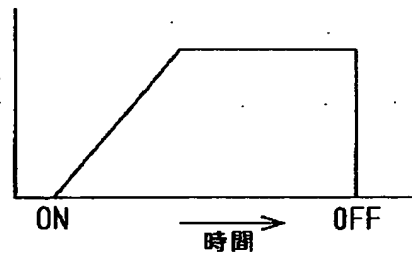


【図6】

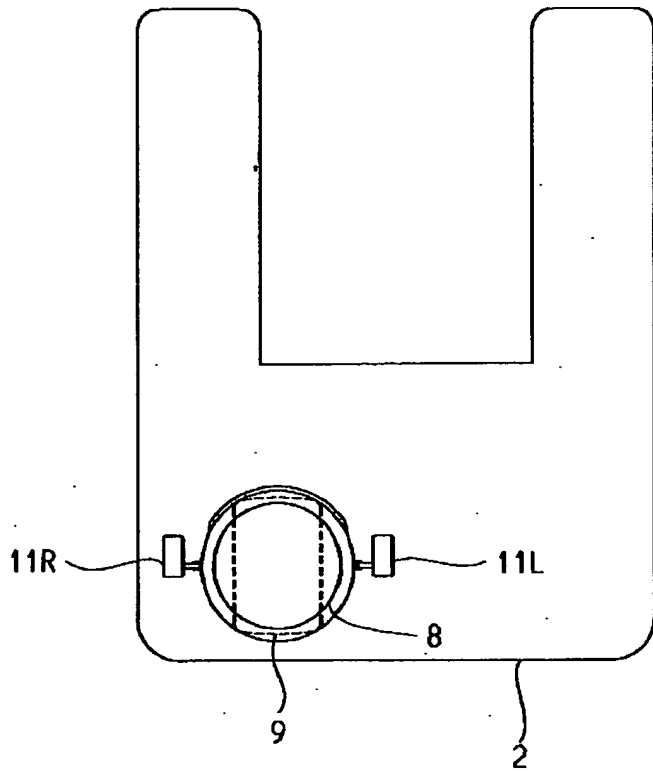


【図7】

チョッパ  
デューティ



【図8】



【図9】

